


2019年度温室气体排放报告

报告主体（盖章）：承德信通首承科技有限责任公司

提交日期：2020年4月29日

版本号：V2



1 编制依据

根据《国家发展改革委关于组织开展重点企（事）业单位温室气体排放报告工作的通知（发改气候[2014]63号）》、《碳排放权交易管理暂行办法》等文件，遵照《河北省钢铁企业温室气体排放核算办法与报告指南（试行）》中的相关要求，承德信通首承科技有限责任公司核算了2019年度温室气体排放量，并填写了相关数据表格。现将有关情况报告如下。

2 报告主体基本信息

2.1 基本信息一览

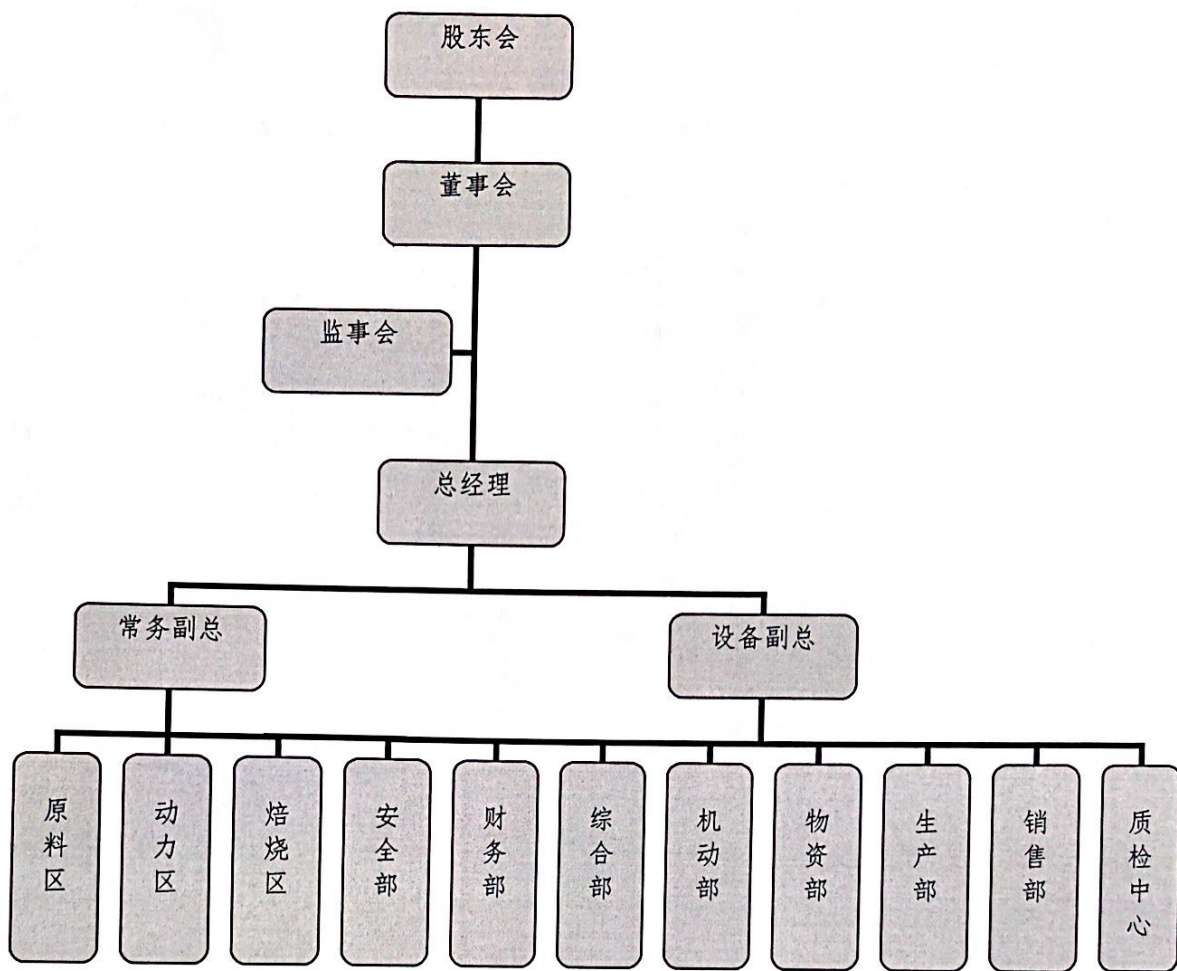
表 2-1 报告主体基本信息

企业名称	承德信通首承科技有限责任公司	开业（成立）时间	2005年8月	
组织机构代码	/	社会信用代码	91130824771327626D	
隶属关系	/	登记注册类型	有限责任公司	
国民经济行业代码	3110	是否碳交易企业	否	
主行业	炼铁	联系人固定电话	0314-8730854	
法定代表人	王伯军	直报工作联系人	纪怡	
法定代表人联系电话	0314-8730389	联系人手机号码	18631412868	
法定代表人邮箱	/	联系人邮箱	382287011@qq.com	
单位注册地址	河北省承德市滦平县金沟屯镇滦河沿村			
产值	372960.08 万元	工业增加值	67660.89 万元	
建筑面积	130461 平方米			
产品详情	氧化球团： 4408607 吨			
报告年度能源消费情况	能源品种	能源消费实物量	单位	备注
	洗精煤	80692	吨	燃料燃烧
	天然气	367019	吨	燃料燃烧
	柴油	11.05	吨	厂内运输
	电力	102075.98	兆瓦时	净购入电力

2.2 组织结构描述

图 2-1 组织结构图



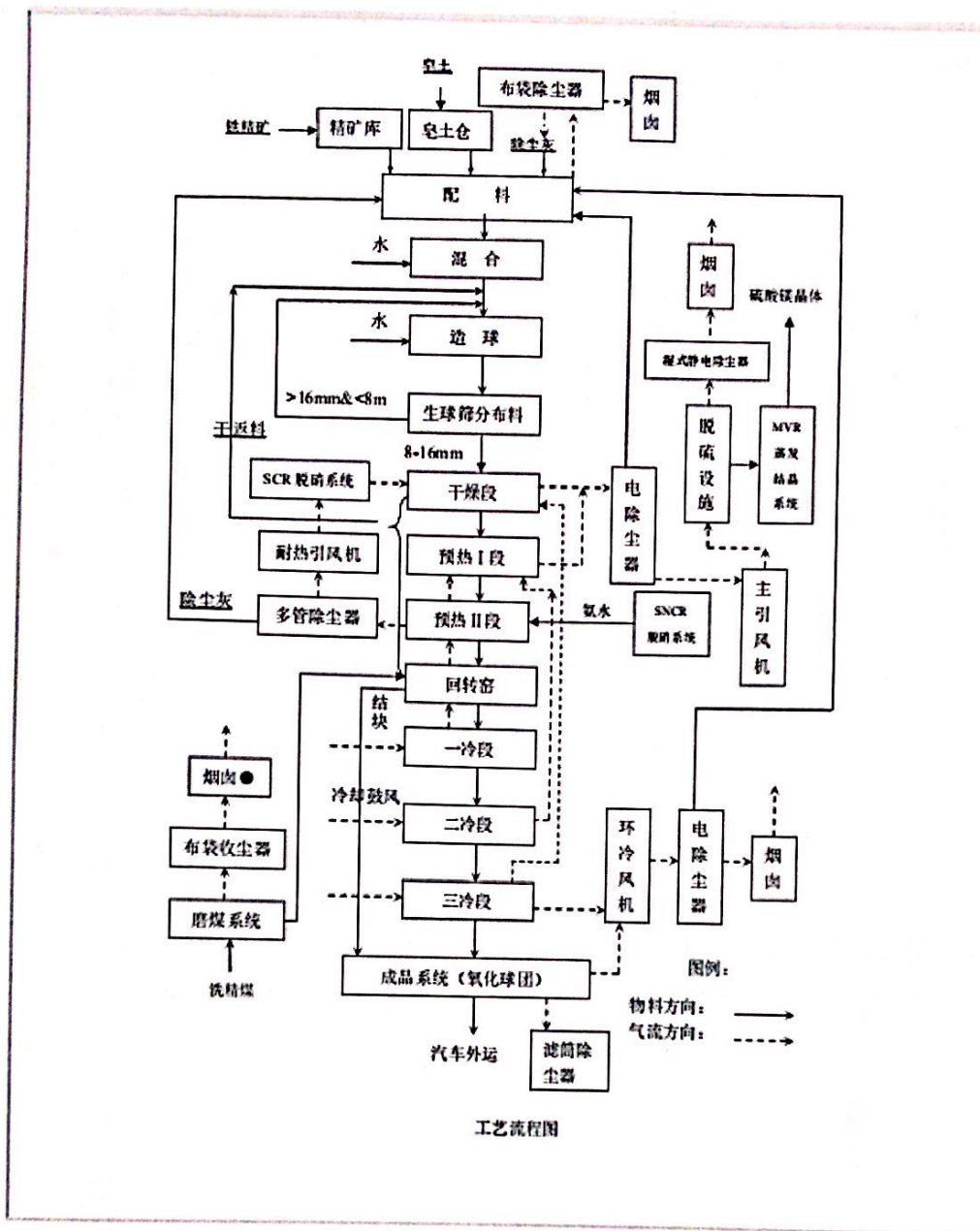


2.3 工艺流程简介

2.3.1 *承德信通首承科技有限责任公司工艺流程图

图 2-2 工艺流程图





3 核算单元划分及排放源识别

报告主体识别了洗精煤、无烟煤、天然气、生料中非燃料碳煅烧、水泥原料分解、电力（东北地区电网）、其他燃料、烟煤等7个识别项。

具体核算边界如下所示。



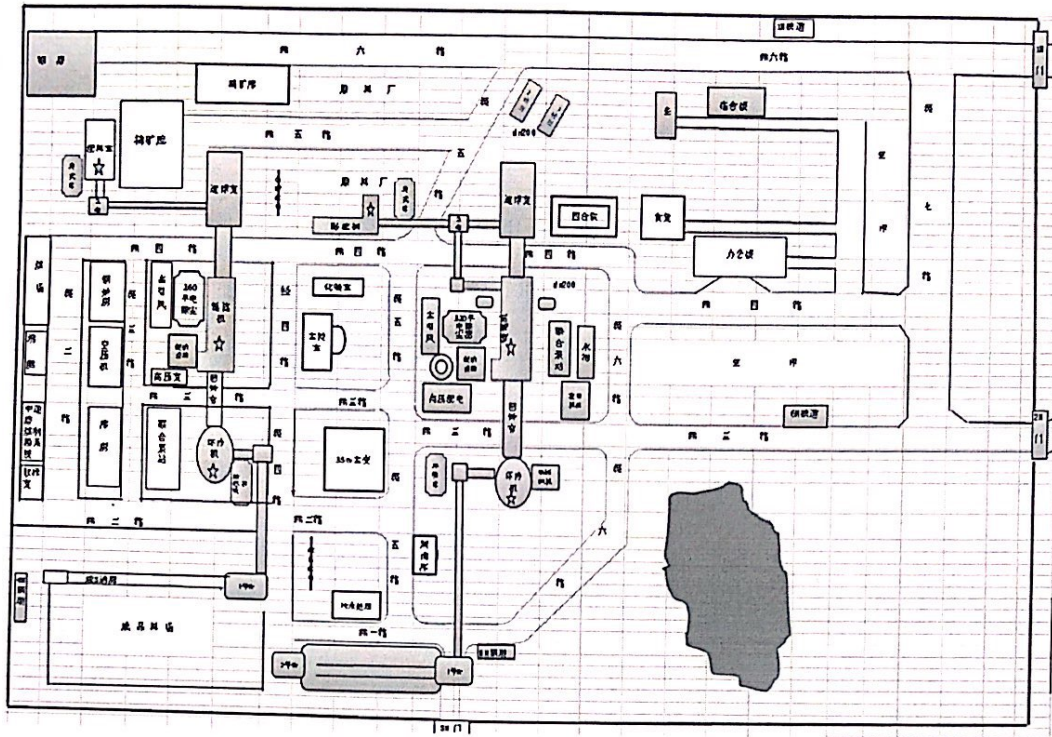


图 3-1 核算边界

4 温室气体排放量

在核算单元划分、碳源流及排放源识别的基础上，报告主体核算并报告了各核算单元的温室气体排放量）以及其下各排放源的排放量，报告主体 2019 年度温室气体排放总量如下。



表 4-1 企业固定源化石燃料燃烧排放数据表

报告主体名称：承德信通首承科技有限责任公司					年度：2019	
序号	燃料品种	消耗量 (吨)	低位发热量 (GJ/t)	单位热值含碳量 (tC/TJ)	碳氧化率 (百分比(%))	CO ₂ 排放量 (吨)
1	洗精煤	80692	26.344	25.4	90	178180.37
2	液化天然气	367019	50.197	17.2	98.0	1138655.28
合计						1316835.65

表 4-2 企业移动源化石燃料燃烧排放数据表

报告主体名称：承德信通首承科技有限责任公司					年度：2019	
序号	燃料品种	消耗量 (吨)	低位发热量 (吉焦/吨)	单位热值含碳量 (吨/吉焦)	碳氧化率 (百分比(%))	CO ₂ 排放量 (吨)
1	柴油	11.05	42.652	0.0202	99.0	34.56
合计						34.56

表 4-3 企业生产过程中的排放数据表

报告主体名称：承德信通首承科技有限责任公司			年度：2019
品种(吨)	使用量 (吨)	CO ₂ 排放因子(tCO ₂ /t)	CO ₂ 排放量(吨)
电极	0	3.663	0
外购生铁等	0	0.172	0



合计	0	0
----	---	---

表 4-4 企业净购入电力隐含的排放数据表

报告主体名称：承德信通首承科技有限责任公司

类型	净购入量			CO ₂ 排放因子 (吨/兆瓦时)	年度: 2019 CO ₂ 排放量 (吨 CO ₂)
	净购入量 (兆瓦时)	购入量 (兆瓦时)	外供量 (兆瓦时)		
电力 (华北地区电网)	102075.98	102075.98	0	0.5940	60633.13
合计					60633.13



表 4-5 企业固碳产品隐含的排放数据表

报告主体名称：承德信通首承科技有限责任公司	年度：2019
氧化球团产量 (吨)	CO ₂ 排放因子 (tCO ₂ /t)
4408607	0
	CO ₂ 排放量 (吨)
	0

4.1 汇总表

表 4-6 报告主体 2019 年温室气体排放量汇总

报告主体名称：承德信通首承科技有限责任公司	年度：2019		
源类别	气体	排放量小计 (t)	温室气体排放量 (tCO ₂ e)
燃料燃烧排放			1316870.21
固定源化石燃料燃烧排放	CO ₂	1316835.65	1316835.65
移动源化石燃料燃烧排放	CO ₂	34.56	34.56
工业生产过程排放			0
原料分解排放	CO ₂	0	0
净购入电力和热力隐含的排放			60633.13
净购入电力隐含的排放	CO ₂	60633.13	60633.13
固碳产品隐含的排放			0
固碳产品隐含的排放	CO ₂	0	0
企业温室气体排放总量		不包括净购入电力 包括净购入电力	1316870.21 1377503.34



5、活动水平及排放因子数据来源

结合各排放源已识别的活动水平数据来源和排放因子数据来源，以及企业已备案（如有）的监测计划，企业活动水平及排放因子数据来源一览表见附录。

6、其它希望说明的情况

主管部门要求企业报告的其他情况：

主管部门暂无要求企业报告其他情况事宜。

上一年第三方核查报告所提出的改进计划：

（1）加强与碳排放相关的计量器具的校验，并保留相关校验报告。

承德信通首承科技有限责任公司 2019 年度对相应生产过程中的计量器具均进行了有效的校验，并保留了校验记录。

（2）根据核算指南的要求，对与碳排放相关数据进行化验，并保留化验记录。

承德信通首承科技有限责任公司 2019 年度对相应的数据进行化验，并留存化验记录。

（3）加强能耗管理，控制单位产量的碳排放强度。

承德信通首承科技有限责任公司 2019 年与 2018 年数据比对体现 2019 年度数据优于 2018 年度。

（4）企业希望表达的相关诉求：

企业无相关投诉。

（5）对指南或核算方法的修改建议：



企业暂无对指南或核算方法的修改建议。

7、真实性声明

本报告真实、可靠。如报告中的信息与实际情况不符，报告主体愿负相应的法律责任，并承担由此产生的一切后果。特此声明。

法定代表人（或授权代表）：（签章）



（企业公章）



2020年04月29日

